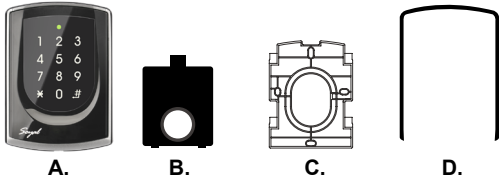


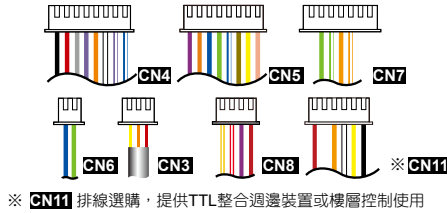
### 產品內容

#### AR-725-E-M

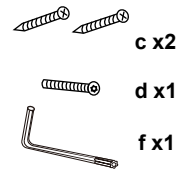
##### ① 主產品



##### ② 排線包



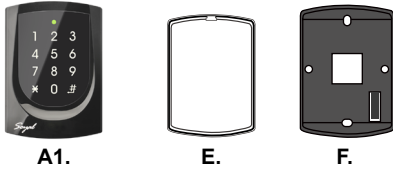
##### ③ 工具組



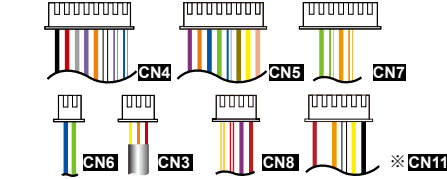
※ CN11 排線選購，提供TTL整合週邊裝置或樓層控制使用

#### AR-725-E

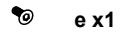
##### ① 主產品



##### ② 排線包



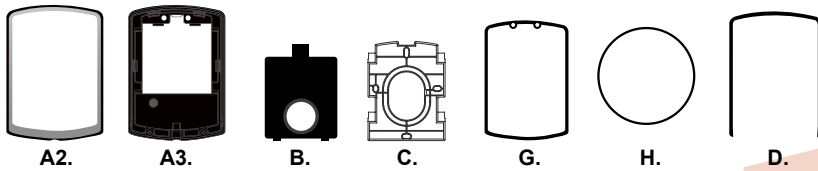
##### ③ 工具組



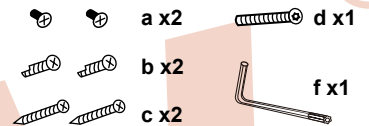
※ CN11 排線選購，提供TTL整合週邊裝置或樓層控制使用

#### AR-725 (X)

##### ① 主產品



##### ② 工具組

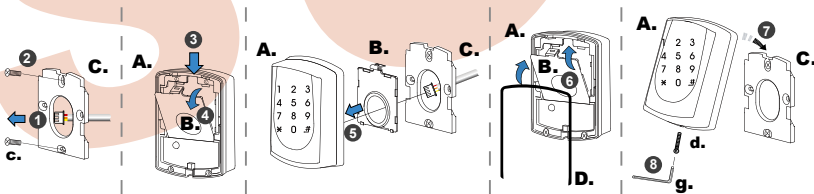


### 配件說明

- a. M3x10、丸頭、十字、機械牙
- b. 2.5x10、丸頭、十字、自攻牙
- c. 4x19.1、皿頭、十字、鐵板牙
- d. M3.5x15、皿頭、內梅花、機械牙
- e. M3x8、皿頭、內六角、機械牙
- f. 保密梅花L型板手內梅(長邊端)

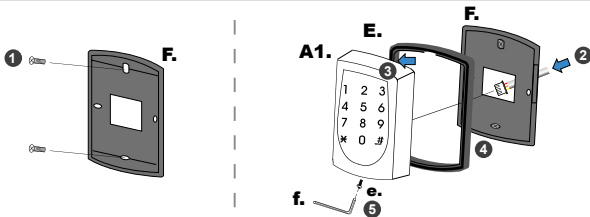
### 安裝程序

#### AR-725-E-M



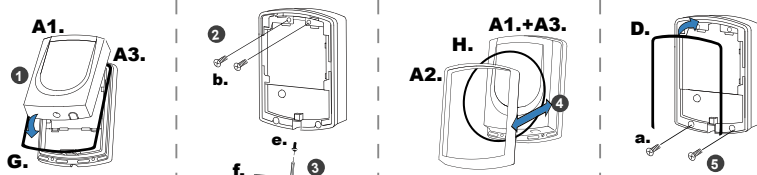
- 將排線由共用壁架C.中間的方孔拉出。
- 用螺絲將壁架C.固定在牆上。
- 把B.從控制器A.身上卸下，排線穿過C.B.接到控制器上。
- 然後重新裝回B.，並將防水膠條D.嵌入底座的邊框內。
- 將控制器卡入C.上，再用保密梅花扳手與螺絲(配件)將控制器鎖緊。
- 通電後LED燈會亮起並有嗶嗶聲即表示安裝完成

#### AR-725-E



- 將底座F.用螺絲固定在牆上
- 套上防水墊E.，再將排線由底座F.中間的方孔拉出接上控制器A1.
- 將控制器A1.卡入底座F.上
- 用六角扳手與螺絲(配件)將控制器鎖緊
- 通電後LED燈會亮起並有嗶嗶聲即表示安裝完成

#### AR-725 (X)



- 套上G.，再將控制器A1.固定在塑膠底座A3.上，轉身鎖上十字螺絲，並用六角板手及螺絲將其固定
- 將O型環H.先行套上金屬框後，再一起套上控制器A1.+A3.，轉身鎖上螺絲後將背面四個卡扣扣住。
- 將防水膠條D.嵌入底座的邊框內。
- 之後請參考AR-725-E-M安裝步驟

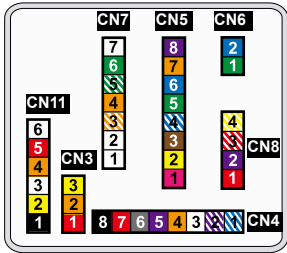
# 門禁控制器

觸碰式背光型

## 注意事項

1. 管線：傳輸訊號線與電源線切勿配置在同一管線內，應分開配管不可捆在一起
2. 網線選擇：選擇AWG 22-24屏蔽雙絞線可避免星狀佈線，TCP/IP連線請用CAT5
3. 電源供應：勿將讀卡機與鎖安裝於同一個電源上，因為當鎖啟動後會影響到讀卡機電源的穩定性而使讀卡機功能失效，標準的配置方式應為電鎖繼電器與鎖安裝於同一電源，而讀卡機則使用另一個獨立電源

## 排線說明



### 排線：CN4

功能	線	顏色	描述
電鎖繼電器	1	藍白	(N.O.)DC24V1Amp
	2	紫白	(N.C.)DC24V1Amp
電鎖/警報共COM	3	白	(COM)DC24V1Amp
門位磁簧	4	橙	負觸發輸入
開門按鈕	5	紫	負觸發輸入
警報繼電器	6	灰	警報時Low輸出 Max 12V/100mA (電晶體開集極)
	7	粗紅	電源 DC 12V
電源	8	粗黑	電源 DC 0V

### 排線：CN5

功能	線	顏色	描述
蜂鳴器	1	粉紅	蜂鳴器輸出 5V/100mA, Low
LED	2	黃	LED紅輸出 5V/20mA, Max
	3	棕	LED綠輸出 5V/20mA, Max
讀頭開門輸出	4	藍白	Low輸出 Max 12V/100mA (電晶體開集極)
唯根讀頭	5	細綠	唯根 DAT:0 輸入
	6	細藍	唯根 DAT:1 輸入
唯根讀頭門位磁簧	7	橙	負觸發輸入
唯根讀頭開門按鈕	8	紫	負觸發輸入

### 排線：CN7

功能	線	顏色	描述
網際網路線	1	---	---
	2	---	---
	3	橙白	Net - TX+
	4	橙	Net - TX-
	5	綠白	Net - RX+
	6	綠	Net - RX-
	7	---	---

### 排線：CN6

功能	線	顏色	描述
RS485串列埠	1	粗綠	RS-485(B-)
	2	粗藍	RS-485(A+)

### 排線：CN3

功能	線	顏色	描述
防破壞開關	1	紅	N.C.
	2	橙	COM
	3	黃	N.O.

### 排線：CN8

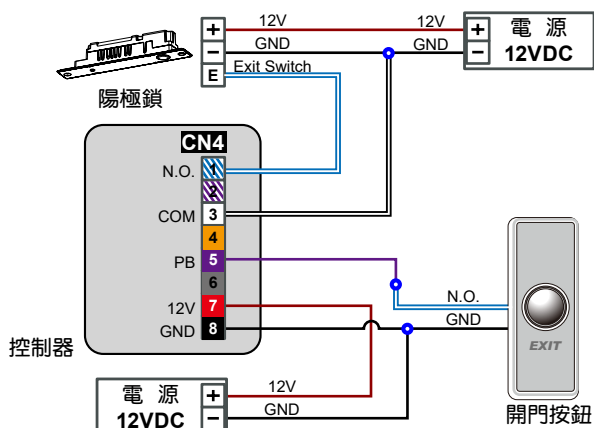
功能	線	顏色	描述
電源	1	紅	電源 DC 12V 輸出
數位序列開門訊號	2	紫	數位序列開門訊號
警戒	3	紅白	警戒輸出 當維根模式時為WG1輸出
反脅迫	4	黃白	反脅迫輸出 當維根模式時為WGO輸出

### 排線：CN11 (選購-可搭配725L485使用)

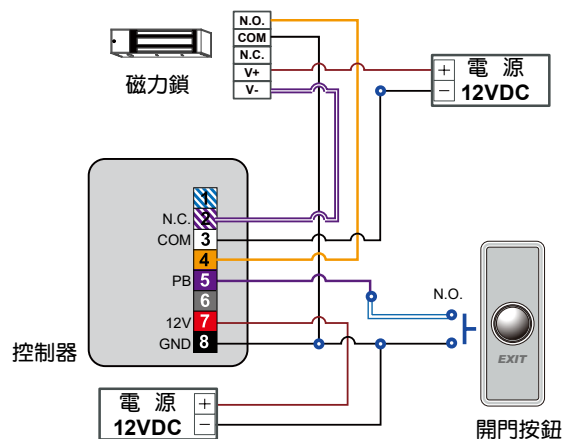
功能	線	顏色	描述
TTL串列埠	1	黑	電源 DC 0V輸出
	2	黃	TX
	3	白	TE
	4	橙	RX
	5	紅	電源 DC 5V輸出
	6	---	---

## 配線說明

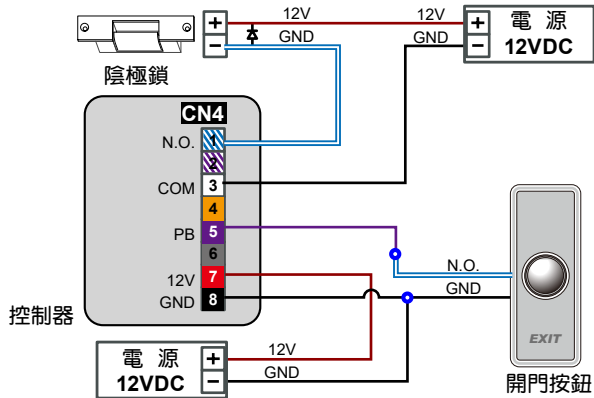
### 控制器連接陽極鎖



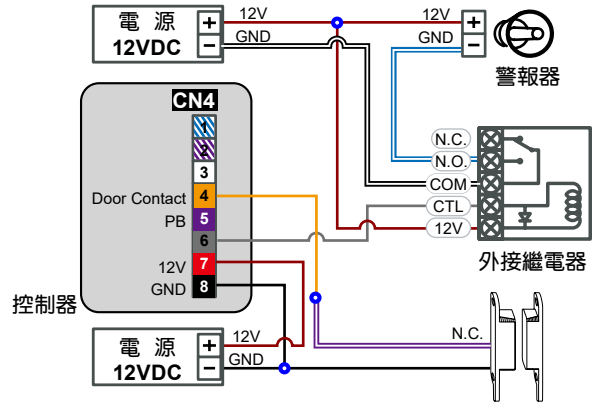
### 控制器連接磁力鎖



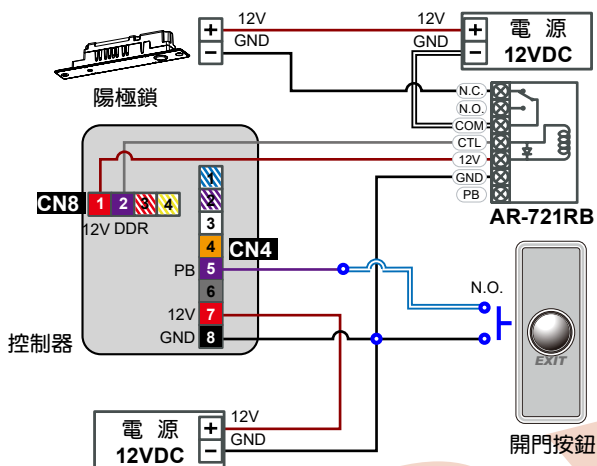
### 控制器連接陰極鎖



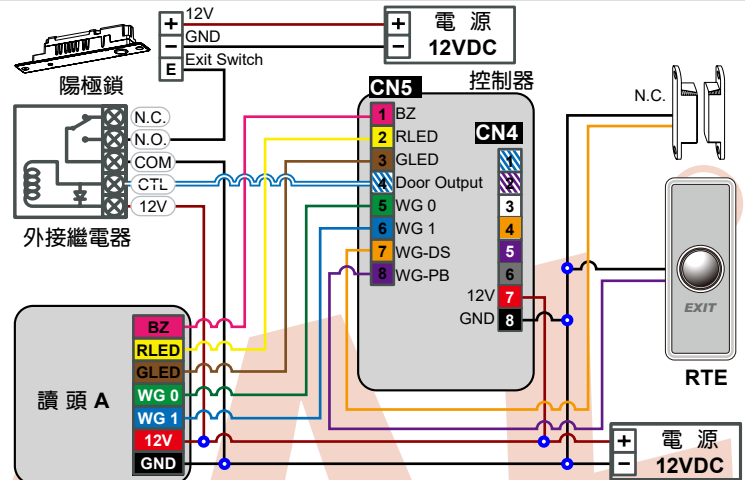
### 控制器連接門位磁簧



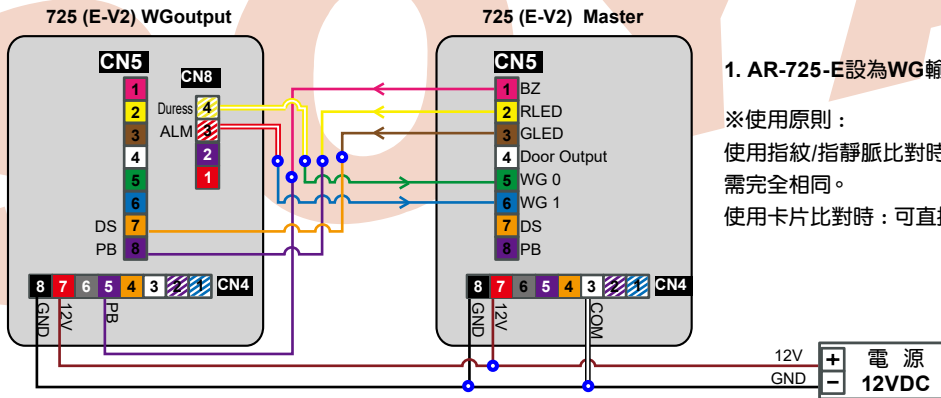
### 控制器強化安全方式【需搭配AR-721RB】



### 控制器連接讀頭的門控方式



AR-725-E 設為WG輸出模式時，其接線方式 (請輸入28 \* 000 # 指令，設為WG輸出模式)



1. AR-725-E設為WG輸出模式時，可與市售任一款控制器搭配使用。

※使用原則：

使用指紋/指靜脈比對時：此兩台設備內的指紋/指靜脈資料與卡片號碼需完全相同。

使用卡片比對時：可直接輸出WG訊號給控制器。

### 新增/刪除卡片編輯

#### ● 新增單張卡片或多張不連續卡號卡片

輸入 \* 123456 # (或自訂密碼) → 19 \* UUUUU \* 00001 # → 之後將卡片在控制器上感應(單張或不連續卡號的卡片一張一張感應) → 完畢後即可

【例】用戶位址100號跟101號要輸入兩張不連續卡號卡片：

進入編輯模式後 → 19 \* 00100 \* 00001 # → 將兩張卡片分別感應 → 即新增完成

#### ● 新增多張連續卡號卡片

輸入 \* 123456 # (或自訂密碼) → 19 \* UUUUU \* QQQQQ # → 之後將號碼最小的卡片在控制器感應 → 完畢後即可

【例】用戶位址101號到120號要輸入20張連續卡號卡片(62312~62332)：

進入編輯模式後 → 19 \* 00101 \* 00020 # → 將卡號62312的卡片感應 → 等待控制器自動新增 → 即新增完成

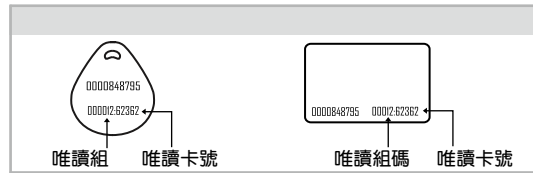
#### ● 刪除單張卡片

輸入 \* 123456 # (或自訂密碼) → 10 \* SSSSS 9 EEEEE #

【例】用戶位址58號要刪除卡片：

進入編輯模式後 → 10 \* 00058 9 00058 #

- 刪除多張卡片(連續用戶位址)  
輸入 \* 123456 # (或自訂密碼) → 10 \* SSSSS 9 EEEEE #  
【例】用戶位址101號到245號要刪除卡片：  
進入編輯模式後 → 10 \* 00101 9 00245 #
- 刪除全部卡片  
輸入 \* 123456 # (或自訂密碼) → 29 \* 29 \* #



## 操作方法與步驟

### 進入/離開編輯模式

- 進入編輯模式  
輸入 \* 123456 # 或 \* P P P P P P #  
【例】出廠預設值為123456，若是密碼已經變更為876112，需輸入 \* 876112 # → 進入編輯模式
- 離開編輯模式  
輸入 \* #
- 變更編輯密碼  
進入編輯模式 → 09 \* P P P P P P R R R R R R # 【PPPPPP=新密碼，RRRRRR=重複新密碼，功能於重複驗證】  
【例】出廠預設值為123456，若是密碼想要變更為876112，需輸入 \* 123456 # → 09 \* 876112876112 #

### 變更卡機站號

- 進入編輯模式 → 00 \* N N N \* M M M \* A A A #  
【NNN(卡機站號): 001~254; MMM(AR-725-E門號): 001~255; AAA: (WG讀頭門號)001~255】

### 設定卡機模式

- 進入編輯模式 → 04 \* N # 【N=通行模式，設定代碼4=Mode 4; 8=Mode 8】

使用模式	單機/連網	使用人數	管制方式(人員進出)	暫存 進出紀錄	設定 120天假日	反脅迫 功能	時區管制 功能	電梯樓層 控制	一進一出 管制
M4	單機/連網	16,000 (0~15999)	1. 讀卡即可 2. 讀卡+個人密碼(4碼) 3. 讀卡或用戶位址(5碼)+個人密碼(4碼)	32,000	V	V	支援	64	V
M8	單機/連網	16,000 (0~15999)	1. 讀卡即可 2. 讀卡+個人密碼(4碼) 3. 讀卡或個人密碼(4碼)	32,000	V	V	支援	64	V

### 通行密碼設定

- M4/M8為個人密碼  
讀卡或密碼: 進入編輯模式 → 12 \* U U U U U \* P P P P # 【UUUUU=用戶位址; PPPP=4位數密碼(0001~9999)】  
讀卡加密碼: 進入編輯模式 → 13 \* U U U U U \* P P P P # 【UUUUU=用戶位址; PPPP=4位數密碼(0001~9999)】

### 一進一出管制

- 通常此設計主要是用於停車場車子進出的管理或是針對某一特定場所有一進一出的管制。
- 讀卡機啟動功能  
進入編輯模式 → 20 \* U \* D D D # 【U=讀卡機代號 (0=AR-725-E, 1=WG讀頭)】【計算方式請參考出廠預設值單位】  
【例】假如AR-725-E要設定為外出門，WG讀頭要設定為進入門：  
進入編輯模式後 → 20 \* 0 \* 128 # → 20 \* 1 \* 192 # → 即完成管制設定【計算方式請參考出廠預設值單位】
- 感應卡設定管制  
進入編輯模式 → 26 \* S S S S \* E E E E E \* P # 【SSSSS=起始用戶位址，EEEEEE=結束用戶位址，P=0管制/P=1不管制/P=2重置】  
【例】用戶位址152~684要設定為一進一出管制  
進入編輯模式後 → 26 \* 00152 \* 00684 \* 0 # → 即完成管制設定

### 自動通行時段設定

- 門在第一位使用者刷卡後，會保持開啟狀態，讀卡機在單機時可支援16組時段，當連網時可擴充至無限組時段設定。
- 啟動/取消此功能  
進入編輯模式 → 20 \* U \* D D D # 【U=讀卡機代號 (0=AR-725-E, 1=WG讀頭)】【計算方式請參考出廠預設值單位】  
【例】假設AR-725-E要設定啟動自動通行時段  
進入編輯模式後 → 20 \* 0 \* 004 # → 即完成管制設定
- 不需感應就可啟動/取消此功能  
進入編輯模式 → 24 \* U \* D D D # 【U=讀卡機代號 (0=AR-725-E, 1=WG讀頭)】【計算方式請參考出廠預設值單位】  
【例】假設WG讀頭要設定不需感應就可啟動自動通行時段  
進入編輯模式後 → 24 \* 1 \* 128 # → 即完成管制設定
- 設定通行時段  
進入編輯模式 → 08 \* M W \* N N \* H H M M h h m m \* 7123456H # 【M=AR-725-E; W=WG讀頭 (0=停用/ 1=啟用)】  
【NN=00~15; HHMM=開始時間，hhmm=結束時間; 7123456H代表一個禮拜7天(日、一、二、三、四、五、六) + 假日，共8個位置; 0=停用/ 1=啟用】  
【例】設定AR-725-E第二時段為早上9點30分到下午4點20分，僅有星期一、星期三、星期五 三天可通行，但WG讀頭沒有通行  
進入編輯模式後 → 08 \* 10 \* 01 \* 09301620 \* 01010100 # → 即完成管制設定

## 樓層管制

與AR-401RO16B連線以設定可進出樓層【傳輸速率(BAUD9600)】

### ● 單一樓層設定

進入編輯模式 → 27 \* UUUUU \* LL # 【UUUUU=用戶位址; LL=可通行的樓層: 01~64】

【例】用戶位址45號, 僅可搭電梯到24樓

進入編輯模式後 → 27 \* 00045 \* 24 # → 即完成管制設定

### ● 多樓層設定

進入編輯模式 → 21 \* UUUUU \* G \* LLLLLL # 【UUUUU=用戶位址; G=8組樓層組別(0~7);

LLLLLLL=8個指定樓層; L=0(管制)/L=1(通行)】

【例】用戶位址168號, 只可以到6樓跟20樓

進入編輯模式後 → 21 \* 00168 \* 0 \* 0010000 #

組別 (G)	樓 層							
	L	L	L	L	L	L	L	L
0	8	7	6	5	4	3	2	1
1	16	15	14	13	12	11	10	9
2	24	23	22	21	20	19	18	17
3	32	31	30	29	28	27	26	25
4	40	39	38	37	36	35	34	33
5	48	47	46	45	44	43	42	41
6	56	55	54	53	52	51	50	49
7	64	63	62	61	60	59	58	57

## 警戒設定

### ● 條件:

1. 卡機處於警戒中
2. 設有即時警報系統

### ● 狀況:

1. 開門逾時: 超過"開門繼電器時間+開門等待時間"
2. 強迫開門: 未經正常程序, 強行進入
3. 開機時門位不正常: 發生在斷電後重新送電時, 而斷電前讀卡機正處於警戒狀態中

### ● 啟動警戒:

待機模式		讀卡或密碼		讀卡加密碼	
讀卡即可		讀卡或密碼		讀卡加密碼	
啟動全部警戒	啟動個別警戒	輸入5位數用戶位址 → 輸入4位數個人通行密碼 → # → 輸入4位數警戒密碼 → * * * # or * U #	輸入5位數用戶位址 → 輸入4位數個人通行密碼 → # → 輸入4位數警戒密碼 → * * * # or * U #	感應有效卡 → 輸入4位數個人通行密碼 → # → 輸入4位數警戒密碼 → * * # or * U #	感應有效卡 → 輸入4位數個人通行密碼 → # → 輸入4位數警戒密碼 → * * # or * U #
感應有效卡 → 輸入4位數警戒密碼 → * * #	感應有效卡 → 輸入4位數警戒密碼 → * U # or #				
進入編輯模式		啟動全部警戒: 進入編輯模式 → * * #		啟動個別警戒: 進入編輯模式 → * * U #	

### ● 解除警戒:

待機模式		讀卡或密碼		讀卡加密碼	
讀卡即可		讀卡或密碼		讀卡加密碼	
解除全部警戒	解除個別警戒	輸入5位數用戶位址 → 輸入4位數個人通行密碼 → # → 輸入4位數警戒密碼 → * 9 # or * U #	輸入5位數用戶位址 → 輸入4位數個人通行密碼 → # → 輸入4位數警戒密碼 → * 9 # or * U #	感應有效卡 → 輸入4位數個人通行密碼 → # → 輸入4位數警戒密碼 → * 9 # or * U #	感應有效卡 → 輸入4位數個人通行密碼 → # → 輸入4位數警戒密碼 → * 9 # or * U #
感應有效卡 → 輸入4位數警戒密碼 → * 9 #	感應有效卡 → 輸入4位數警戒密碼 → * U # or #				

※ 出廠的警戒密碼預設值: 1234 [U=讀卡機代號 (0=AR-725-E, 1=WG 讀頭)]

## 回復出廠預設值

### 回復至出廠預設值

#### ● 回復控制器的設定到出廠預設值:

進入編輯模式 → 29 \* 29 9 #

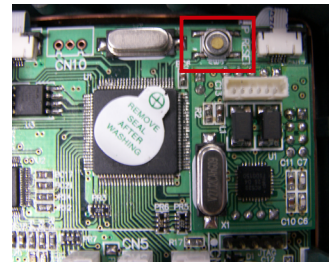
#### ● 清除所有的卡片設定:

進入編輯模式 → 29 \* 29 \* #

#### ● 回復IP設定:

有接電源的狀態下, 按下電路板上的【RESET】按鈕, 結果為IP位址和設定參數全回復(如右圖)。

※ 操作完成後, 會有系統提示音, 請在系統提示音結束後重新送電。



## 韌體更新的方式

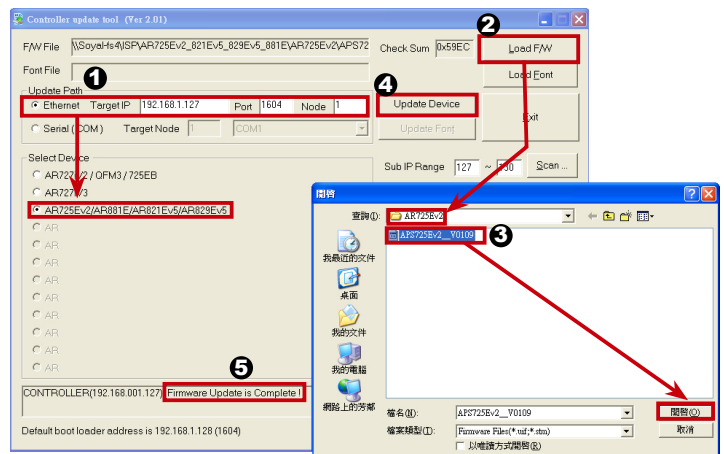
更新AR-725-E的韌體, 請利用SOYAL提供的更新程式來執行韌體更新的動作。

### ● 請執行SOYAL提供的程式 UdpUpdater.exe

可以在產品附贈的光碟內或是到SOYAL的官方網站上下載【UdpUpdater】軟體

### ● 更新韌體【請到SOYAL官方網站下載AR-725-E最新版的ISP Firmware】

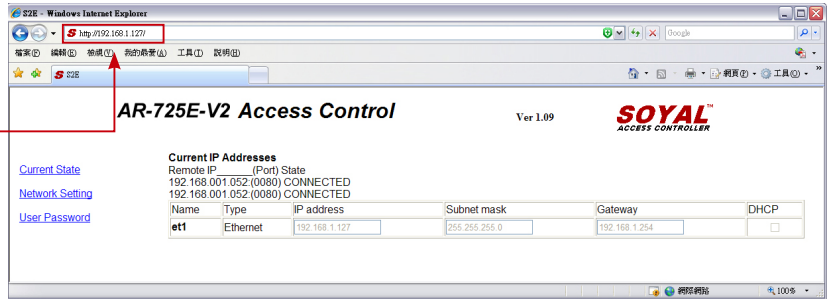
1. 請輸入預設值的IP:192.168.1.127及預設Port:1604
2. 按下【Load F/W】搜尋 AR-725-E 的ISP Firmware 存放的所在位置
3. 點選最新版本的ISP Firmware後按【Open】開啟
4. 按下【Update Device】來啟動分位的更新動作
5. 成功時在下方的欄位中會出現【Firmware Update is Complete】代表更新成功



## IP Setting

- IE網頁瀏覽器輸入AR-725-E的IP位置  
出廠預設值為 <http://192.168.1.127>

若是AR-725-E的IP位置已經變更  
就必須輸入新的IP位置



- 網頁選單
- Page menu

[Current State](#)

← 監測連網的電腦

[Network Setting](#)

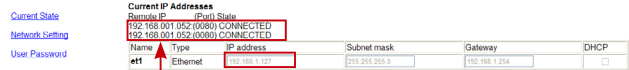
← IP 設定

[User Password](#)

← 變更使用者登入資料

- Current State

在連線狀態下能夠監測出並顯示那一台電腦連接進來的乙太網路IP



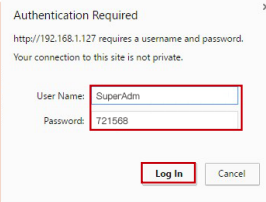
顯示由那一台電腦連接進來

AR-725-E現在的IP位置

- 登入使用者

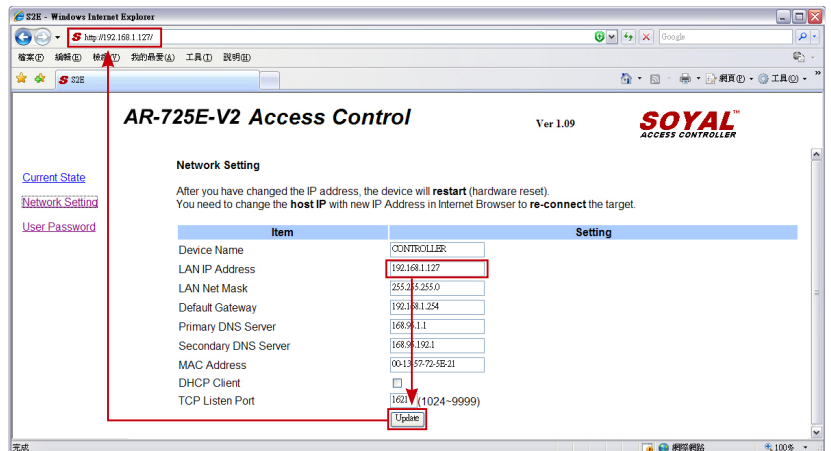
網頁開起後，當第一次進入IP設定或是使用者權限  
此時IE網頁會出現要求登入使用者名稱的名稱  
※在出廠預設值的狀況下

使用者名稱: **SuperAdm**  
密碼: **721568**



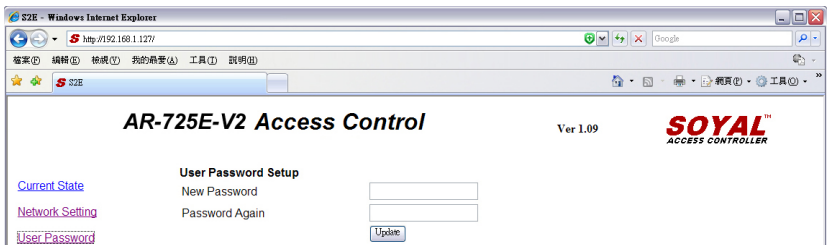
- Networking Setting

此時IE網頁瀏覽器輸入192.168.1.127時會出現SOYAL的網頁  
並出現預設值IP地址192.168.1.127及MAC Address地址和設備上的標籤上是相同的，如果您想要修改乙太網路的IP地址  
時請在LAN IP Address中填入您新的IP同時按下『Update』  
更新IP地址。更新後的IP請重新連接IE網頁瀏覽器的新的IP  
地址。



- User Password

密碼最多10個字，可由字母A~Z及數字0~9 排列組合



### 指令與操作說明

功能類型	功能	指令	說明
編輯密碼設定	進入編輯模式	* PPPPPP #	PPPPPP:編輯密碼, 預設值: 123456
	更改編輯密碼	09 * PPPPPRRRRRR #	PPPPPP=新密碼 RRRRRR=重複新密碼(功能在於重複認證)
	設定求援密碼	15 * PPPP #	PPPP=4位數密碼 (0001-9999, 預設值: 0000)
	設定警戒密碼	17 * PPPP #	PPPP=4位數密碼 (0001-9999, 預設值: 1234)
	密碼PIN / 卡號位元UID 長度設定	42 * m * n #	m= 密碼(PIN) 長度範圍 4~8 n= 卡號位元(UID) 長度範圍 2~8
卡片設定 相關指令	將卡片設定為暫時無效或移除	暫時無效: 10 * SSSSS * EEEEE # 移除: 10 * SSSSS 9 EEEEE #	* :暫時無效 9 :移除 SSSSS=起始用戶位址 EEEEE=結束用戶位址
	將暫時被停用的卡片重新啟用為有效卡片	11 * SSSSS * EEEEE #	SSSSS=起始用戶位址 EEEEE=結束用戶位址
	依卡號將指定範圍內的卡片設成感應即可通行的模式	12 * UUUUU * PPPP~PPPPPPP #	UUUUU=用戶位址 PPPP~PPPPPPP=4位數密碼(預設)~8位數密碼 (讀卡或密碼即可通行)
	依用戶位址, 將指定的卡片設成感應後, 需再按密碼的通行模式	13 * UUUUU * PPPP~PPPPPPP #	
	直接設定/修改某用戶卡片位址的卡片內碼與號碼	16 * UUUUU * SSSSSCCCC #	UUUUU=用戶位址; SSSSS=5位卡片組碼 CCCC=5位卡片號碼
	以感應方式設定卡片	19 * UUUUU * QQQQQ #	UUUUU=用戶位址 QQQQQ=設定張數
	設定管理卡	07 * SSSSS * EEEEE #	SSSSS-EEEE=00000~15999 SSSSS=起始用戶位址 EEEEE=結束用戶位址
	清除所有卡片資料	29 * 29 * #	
	開啟/關閉讀卡即開功能	36 * MW #	M=AR-725-E; W=WG讀頭 (0: 停用, 1: 啟用)
	通行/警戒 模式設定	模式設定	04 * M #
個別選擇725 (E-V2)或WG讀頭進入警戒模式		* * U #	U= 讀卡機代號 (0=AR-725-E, 1=WG讀頭)
啟用或解除警戒模式		讀卡+NNNN #	NNNN: 警戒密碼
選擇725(E-V2)或WG讀頭其中一個啟用或解除警戒模式		讀卡+NNNN * U #	U= 讀卡機代號 (0=AR-725-E, 1=WG讀頭)
全部啟用警戒模式		讀卡+NNNN * * #	
全部解除警戒模式		讀卡+NNNN * 9 #	
設定站號	設定讀卡機站號	00 * NNN * MMM * AAA #	NNN=卡機站號, 範圍為001~254 MMM=AR-725-E門號, 範圍為001~255 AAA=WG讀頭門號, 範圍為001~255
	IP位址設定 (設定完成後須重新送電)	01 * 0 * CCCCCCCCCC #	預設值: 192.168.1.127 則CCCCCCCCCCCC = 192168001127 如設定為000.000.000.000則自動取得IP位址(DHCP) 也可輸入指定IP位址
		01 * 1 * 255255255000 #	子網路遮罩
		01 * 2 * 192168001254 #	預設開道
時間設定 相關指令	設定開門繼電器動作時間	02 * U * TTT #	U= 讀卡機代號 (0=AR-725-E, 1=WG讀頭) TTT= 開門繼電器時間 000 (常態輸出)001~600=1-600秒; 601~609=0.1~0.9秒
	設定警報繼電器時間	03 * TTT #	TTT=警報繼電器時間; 000 (常態輸出) 可輸入時間範圍: 001~600=1~600秒
	警戒外出延遲	05 * TTT #	警戒外出延遲時間: 001~255=1~255秒
	警報進入延遲	06 * TTT #	警報進入延遲時間: 001~255=1~255秒
	設定警戒輸出時間	14 * TTT #	以毫秒為單位, 範圍 001~255 預設值為 10, 輸入 0 = 常態輸出
	開門等待時間	18 * U * TTT #	U= 讀卡機代號 (0=AR-725-E, 1=WG讀頭) TTT= 開門等待時間 (001~255秒, 預設值: 15秒)
	讀卡間隔時間設定	31 * TTTT #	TTTT: 10~6000 (單位為10毫秒, 預設值為1秒: 0100)
	設定讀卡機時間	25 * YYMMDDHHMMSS #	YY=年, MM=月, DD=日, HH=時, MM=分, SS=秒
	鬧鈴設定	32 * SS * HHMMTT * 7123456 #	SS: 0~15 時段 HHMM: 啟動鬧鈴時間 (例如: 08: 30, HHMM=0830) TT: 0~99 秒 (鬧鈴動作時間) 7123456H: 星期日、一、二、三、四、五、六、假日 (0: 停用, 1: 啟用)
	假日設定	35 * MMDD * F #	MM: 月份; DD: 日; F: 0 刪除; F: 1 增加
控制器附加 功能設定	AR-725-E或WG讀頭附加功能設定	20 * U * DDD #	U= 讀卡機代號 (0=AR-725-E, 1=WG讀頭)
	設定讀卡機參數	24 * U * DDD #	DDD: 計算方式請參考出廠預設值單位
	TTL串列埠BAUD設定	38 * DDD #	DDD: 001=4800 bps                      DDD: 065=9600 bps DDD: 129=19200 bps

# 門禁控制器

觸碰式背光型

## 指令與操作說明

功能類型	功能	指令	說明
控制器附加功能設定	設定725 (E-V2)或WG讀頭時段開放時間	08 * MW * NN * HHMMhhmm * 7123456H #	M=AR-725-E; W=WG讀頭 (0: 停用, 1: 啟用) NN=00~15 (時段) HHMM=起始時段 hhmm=結束時段 (例如: 08301200=08:30至12:00) 7123456H: 星期日、一、二、三、四、五、六、假日 (0: 停用, 1: 啟用)
	設定用戶是否受一進一出管制	26 * SSSSS * EEEEE * P #	SSSSS=起始用戶位址 EEEEE=結束用戶位址 P=0(管制) P=1(不管制) P=2(重置)
	反脅迫/警戒輸出設定	28 * FFF #	FFF: 計算方式請參考出廠預設值單位
樓層控制相關指令	樓層管制設定(多樓層)	21 * UUUUU * G * LLLLLLL #	UUUUU=用戶位址; G=8組樓層(0~7) LLLLLLL=8個指定樓層(0: 管制, 1: 通行)
	樓層控制動作時間設定(M4/M8)	23 * MMM * TTT #	MMM: 樓層控制器站號; TTT: 0~600秒
	設定單一樓層	27 * UUUUU * LL #	UUUUU=用戶位址; LL: 1~64 樓層
其他附加功能設定	RS485通訊埠功能設定 (設定後需重新送電開始完成設定)	37 * AB #	A=0:AR401RO B=0: 9600 (預設值) 1:Host (預設值) 1: 19200 2:LED Panel 2: 38400 3:Printer 3: 57600
	更改維根WG輸出格式	41 * n #	n: 0= 維根(WG)26 ; n: 1 = 維根(WG)34
離開編輯模式	離開編輯模式	* #	
	離開編輯模式同時進入警戒模式	* * #	

## 出廠預設值

### 20 \* U \* DDD # 指令設定

功能描述	選項說明		※之選項為出廠預設值		
			數	值	位元備註
是否將進出紀錄列入考勤報表	※0: 有考勤	1: 無考勤	001	0	連線型
啟用『關門後自動上鎖』功能	※0: 不自動上鎖	1: 自動上鎖	002	1	連線型/單機型
單機: 自動開門程序有效/連網: 定時關閉門	※0: 無效	1: 有效	004	2	連線型/單機型
在讀卡加密碼的模式時, 讀頭可以不用輸入密碼	※0: 無效	1: 有效	008	3	連線型/單機型
開門按鈕輸入	0: 無效	※1: 有效	016	4	連線型/單機型
設定強迫開門警報	※0: 無效	1: 有效	032	5	連線型
進入門/外出門	※0: 外出門	1: 進入門	064	6	連線型
是否為一進一出管制門	※0: 一般門	1: 管制門	128	7	連線型

### 24 \* U \* DDD # 指令設定

功能描述	選項說明		※之選項為出廠預設值		
			數	值	位元備註
開門按鈕動作時, 蜂鳴器發出提示音	※0: 有效	1: 無效	001	0	連線型/單機型
----	----	----	002	1	----
----	----	----	004	2	----
警戒時段(Zone:62)	※0: 開	1: 關閉	008	3	連線型/單機型
共用控制器的電鎖功能(僅讀頭有效)	0: 開雙門	※1: 共用門	016	4	連線型/單機型
全通行(見卡即開)	※0: 無效	1: 全通行啟動	032	5	連線型/單機型
以開門按鈕解除警報, 或關門解除警報	※0: 無效	1: 以按鈕/關門解除警報	064	6	連線型/單機型
自動開門時段不需感應即可	※0: 無效	1: 有自動開門時段	128	7	連線型/單機型

### 28 \* FFF # 指令設定

功能描述	選項說明		※之選項為出廠預設值		
			數	值	位元備註
逾期卡片觸發警報	※0: 無效	1: 有效	001	0	連線型/單機型
時段61重置一進一出	※0: 無效	1: 有效	002	1	連線型/單機型
----	----	----	004	2	----
輸出警戒與反脅迫警戒	0: WG輸出模式	※1: 有警戒輸出與反脅迫輸出	008	3	連線型/單機型
RS-485	樓層輸出 : 00		000	4~5	連線型/單機型
	※電腦通訊 : 01		016		
	LED字幕機 : 10		032		
	外接印表機 : 11		048		

※ U=讀卡機代號  
(0=AR-725-E, 1=WG)  
; DDD = 數值。

#### 數值算法說明

步驟一: 選擇需要功能

【選項說明】欄位

選擇是否需要此項功能

步驟二:

【數值】欄位

將所需的功能數值進行加總

步驟三:

DDD / FFF = 加總後的數值

【例】設定AR-725-E

所外接的WG讀頭為

開啟共用門+關門解除警報

→ (016)+(064)=080

進入編輯模式

→ 輸入 24 \* 1 \* 080 #

【例】設定AR-725-E為

輸出警戒+外接印表機

→ (008)+(048)=056

進入編輯模式

→ 輸入 28 \* 056 #