

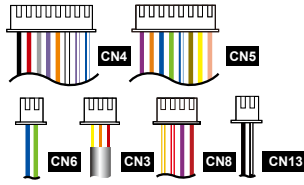
## 產品內容

### AR-837 (EF): 光學/電容式指紋型

#### 1 主產品



#### 2 排線包



#### 3 工具組



防水條

#### 4 選購配件

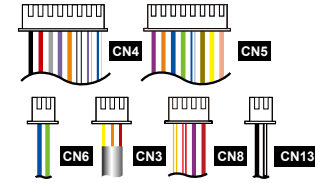
- AR-837i (TCP/IP網路模組)
- AR-WG-HID (HID感應模組)
- AR-MDL-721V (語音模組)

### AR-837 (E)/(EE): 液晶顯示型

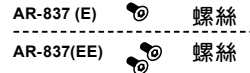
#### 1 主產品



#### 2 排線包



#### 3 工具組



防水條

#### 4 選購配件

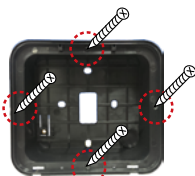
- AR-837i (TCP/IP網路模組)
- AR-WG-HID (HID感應模組)
- AR-MDL-721V (語音模組)

## 安裝程序

### A-1. 明裝式



### A-2. 埋入式



### B.



- A-1. 明裝時：使用螺絲起子及螺絲將底盤直接固定在牆上 或
- A-2. 嵌入時：先於牆面挖出 837(E):85mmx113mm / 837(EF):128mmx109mm孔後，使用螺絲起子及螺絲將底盤直接固定在牆上
- 將排線頭由底盤中間的孔位拉出，並依序接在控制器的相對位置。
- 將AR-837(EF)或AR-837(E)主機從下方靠近底盤合起，並使用配線包裡的六角扳手及螺絲將AR-837 (EF)或AR-837 (E)上的孔鎖緊。
- 通電後，綠色LED電源燈將亮起且會有一聲嗶聲。

## 注意事項

- 管線：傳輸訊號線與電源線切勿配置在同一管線內，應分開配管不可捆在一起
- 網線選擇：選擇AWG-22-24屏蔽雙絞線最佳，應避免星狀佈線，TCP/IP連線請用CAT5
- 電源供應：勿將讀卡機與鎖安裝於同一電源上，因為當鎖啟動後會影響到讀卡機電源的穩定性而使讀卡機功能失效，標準的配置方式應為電鎖繼電器與鎖安裝於同一電源，而讀卡機則使用另一獨立電源

## 排線說明(1)

### 排線：CN4

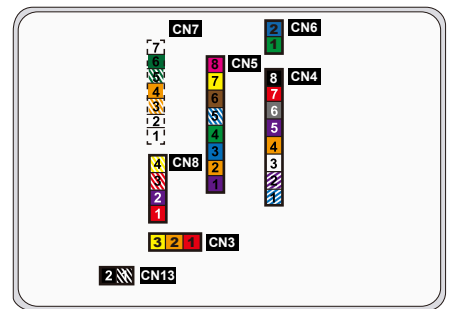
功能	線	顏色	描述
電鎖繼電器	1	藍白	(N.O.)DC24V1Amp
	2	紫白	(N.C.)DC24V1Amp
電鎖繼電器COM	3	白	(COM)DC24V1Amp
門位磁簧	4	橙	負觸發輸入
開門按鈕	5	紫	負觸發輸入
警報輸出	6	灰	經由 jumper 選擇N.O.或N.C.
電源	7	粗紅	電源 DC 12V
	8	粗黑	電源 DC 0V

### 排線：CN5

功能	線	顏色	描述
蜂鳴器	1	粉紅	蜂鳴器輸出 5V/100mA, Low
LED	2	黃	LED 紅輸出 5V/20mA, Max
	3	棕	LED 綠輸出 5V/20mA, Max
讀頭開門輸出	4	藍白	LOW輸出 Max 12V/100mA(電晶體開集極)
唯根讀頭	5	細綠	唯根 DAT : 0 輸入
	6	細藍	唯根 DAT : 1 輸入
唯根讀頭門位磁簧	7	橙	負觸發輸入
唯根讀頭開門按鈕	8	紫	負觸發輸入

### 排線：CN6

功能	線	顏色	描述
RS-485串列埠	1	粗綠	RS-485(B-)
	2	粗藍	RS-485(A+)



### 排線：CN3

功能	線	顏色	描述
防破壞開關	1	紅	N.C.
	2	橙	COM
	3	黃	N.O.

### 排線：CN8

功能	線	顏色	描述
--	1	紅	--
數位序列開門訊號	2	紫	數位序列開門訊號
警戒	3	紅白	警戒輸出
反脅迫	4	黃白	反脅迫輸出

### 排線：CN13

功能	線	顏色	描述
門鈴	1	黑白	門鈴輸出 Max. 12V/100mA, Low
	2	黑	電源 DC 0V 輸出

## 排線說明(2):選購模組

### 排線：CN7

功能	線	顏色	描述
	1	---	---
	2	---	---
網際網路線	3	橙白	Net - TX+
	4	橙	Net - TX-
	5	綠白	Net - RX+
	6	綠	Net - RX-
	7	---	---

### 排線：CN10

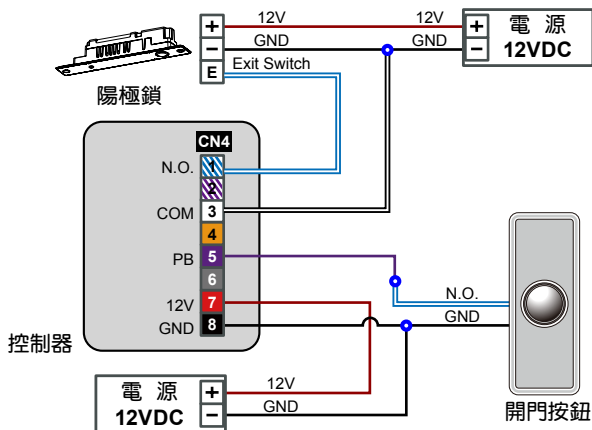
功能	線	顏色	描述
HID感應模組	1	橙	ANT 1
	2	紫	ANT 2
	3	黑	電源 DC 0V 輸出
	4	紅	電源 DC 5V 輸出
	5	藍	唯根 DAT : 1 輸入
	6	綠	唯根 DAT : 0 輸入
	7	白	--

### 排線：CN9

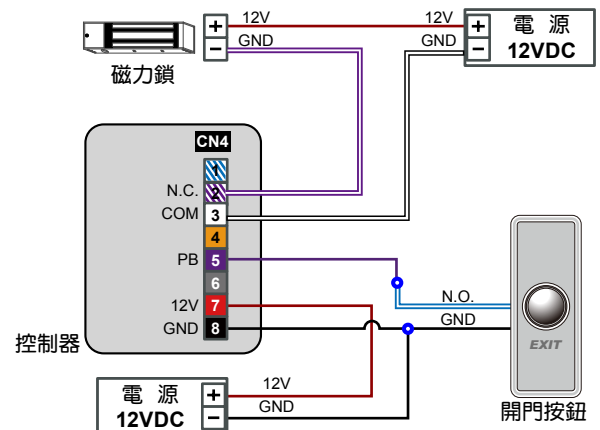
功能	線	顏色	描述
語音模組 (P.S. 外接8歐 姆,1.5W喇叭)	1	黑	電源 DC 0V 輸出
	2	黃	TX
	3	白	TE
	4	橙	RX
	5	紅	電源 DC 5V 輸出
	6	藍	--

## 配線說明

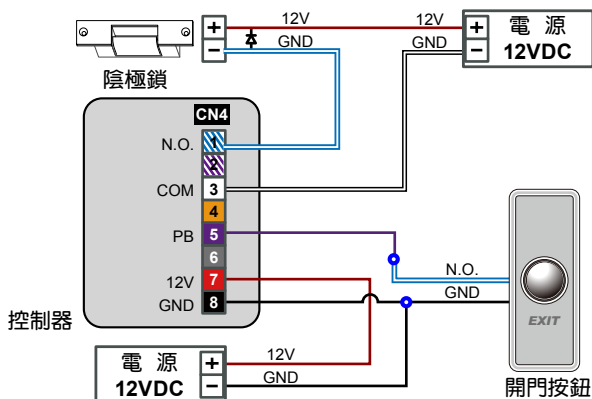
### 控制器連接陽極鎖



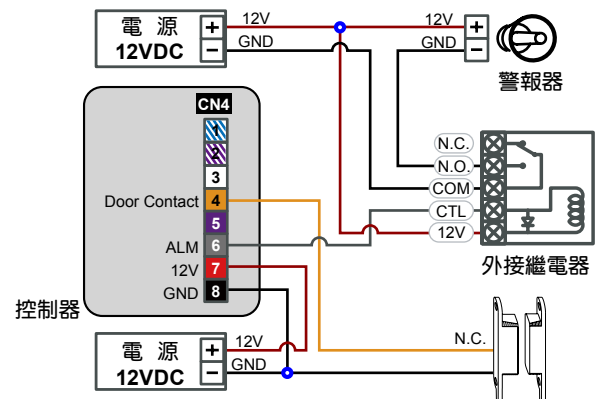
### 控制器連接磁力鎖



### 控制器連接陰極鎖

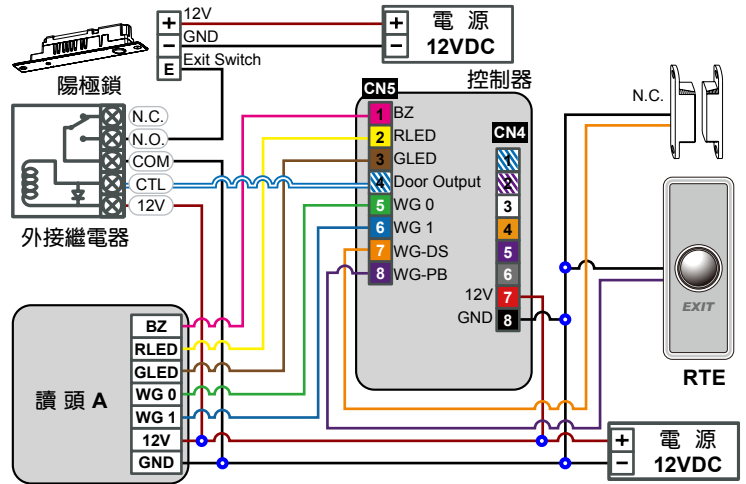
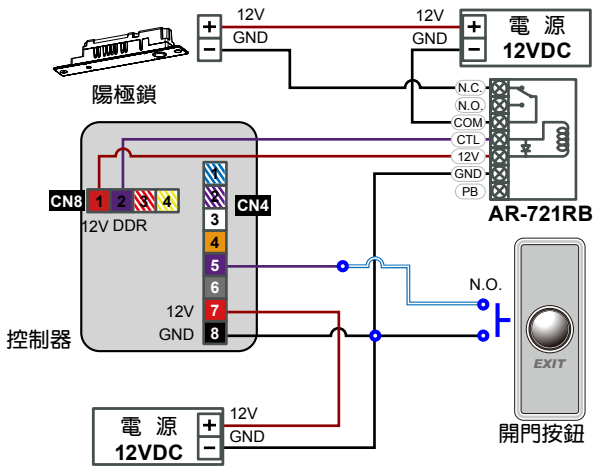


### 控制器連接門位磁簧



### 控制器強化安全方式【需搭配AR-721RB】

### 控制器連接讀頭的門控方式



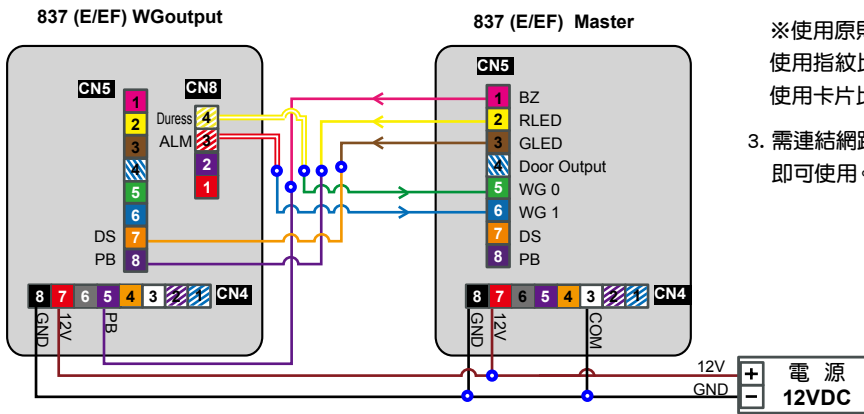
AR-837 (E/EF)設為WG輸出模式時，其接線方式(請輸入28 \* 000 # 指令，設為WG輸出模式)

1. AR-837(E/EF)設為WG輸出模式時，可與市售任一款控制器搭配使用。
2. 與AR-837(EF)搭配使用，可進行指紋/指靜脈一進一出。

※使用原則：

使用指紋比對時：此兩台設備內的指紋資料與卡片號碼需完全相同。  
使用卡片比對時：可直接輸出WG訊號給控制器。

3. 需連結網路進入701 Server軟體，勾選WG輸出模式(無反脅迫)後，即可使用。



## 操作方法與步驟

### 操作按鍵上鎖與開鎖

#### ● 上鎖與開鎖

同時按住 \* 與 # 可將按鍵上鎖，再同時按一次就可開鎖。

### 進入/離開編輯模式

#### ● 進入編輯模式

輸入 \* 123456 # 或 \* P P P P P P #

【例】出廠預設值為123456，若是密碼已經變更為876112，需輸入 \* 876112 # → 進入編輯模式

※若在30秒內沒有輸入任何指令，讀卡機則會自動離開編輯模式。

#### ● 離開編輯模式

連續按 \* \* → 按 6 結束編輯 或按 7 結束並設警戒(請參閱警戒設定) → 即可回到待命畫面

#### ● 變更編輯密碼

進入編輯模式 → 5 工具箱 → 2 編輯密碼 → 輸入6位數新密碼 → 操作完離開編輯模式即完成變更

### 基本設定

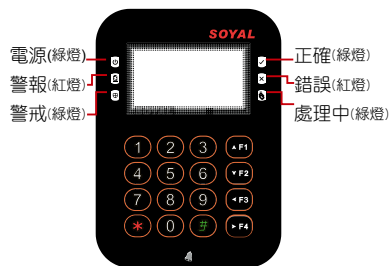
#### ● 變更語言模式

進入編輯模式 → 5 工具箱 → 1 語言 → 1 中文 → 操作完即完成變更

#### ● 讀卡機站號設定

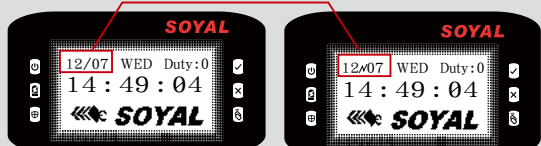
進入編輯模式 → 3 卡機參數[1] → 1 站號 → 輸入新的站號(預設值001) → 主控制器門號指定 → WG1門號指定  
→ 選擇卡片內碼顯示模式 (1.無, 2.WG, 3.ABA, 4.HEX) → 啟動IP自動獲取 (0:無, 1:是, 2:退出) → 完成設定

## 面板指示與功能



指定功能鍵		
	按一次	連按二次
(F1) 上	上班	午休出
(F2) 下	下班	午休回
(F3) 左	加班上	外出
(F4) 右	加班下	返回
*	Esc / 回上一畫面	
#	Enter / 進入	

1. 進入編輯模式後，若30秒內未按鍵或讀卡，卡機會自動離開編輯模式。
2. LED燈指示模式及狀態：
  - 於編輯模式中，綠色LED(正確)燈快速閃爍，表示卡機等待資料輸入中。
  - 於卡片編輯模式中，紅色LED(錯誤)燈亮、嗶兩聲，且LCD面板顯示“卡片重覆”訊息時，表示該卡片已存在。
  - 紅色LED(錯誤)燈亮、嗶兩聲，且LCD面板顯示“卡片號碼錯誤”訊息時，表示該卡片為無效卡。
  - 紅色LED(錯誤)燈亮、嗶一聲，且LCD面板顯示“違反進出管制”訊息時，表示該卡片使用者違反一進一出管制。
  - 綠色LED(警戒)燈亮，表示卡機為警戒狀態。
  - 紅色LED(警報)燈亮，表示有異常情況發生。
3. 若連續輸入錯誤密碼，則鍵盤將自動上鎖30秒。
4. 密碼錯誤輸入次數可自行於701Server軟體設定(預設值：5次)。



連線時：/ 和 \ 會在日期顯示的地方不停變換閃爍 【例】12/07←→12\07  
 不連線時：在日期顯示的地方“不會”變換閃爍 【例】12/07  
 (←請參閱左邊圖片)

## 快速功能指令集

### 1. 新增或刪除

1. 新增卡片ID碼
2. 新增卡片感應
3. 暫停卡片位址
4. 暫停卡片ID碼
5. 移除卡片位址
6. 移除卡片ID碼
7. 恢復卡片位址
8. 恢復卡片ID碼
9. 一進一出管制

### 2. 使用者資料

1. 通行密碼
2. 管制模式
3. 附加選項
4. 單通行樓層
5. 多通行樓層
6. 登錄手指
7. 刪除手指

### 3. 卡機參數[1]

1. 站號
2. 啟動/暫停 開放時段
3. 門鎖動作時間
4. 開門逾時秒數
5. 警報輸出
6. 警報延遲
7. 警戒延遲
8. 警戒密碼

### 4. 卡機參數[2]

1. 關門自動上鎖
2. 開門按鈕
3. 考勤/雜項設定
4. 強迫開門警報
5. 關門解除警報
6. 一進一出
7. 求援密碼
8. 密碼管制模式
9. 回復出廠狀態

### 5. 工具箱

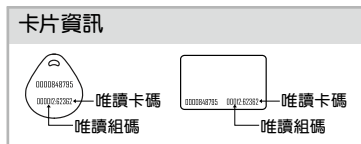
1. 顯示語言
2. 編輯密碼
3. 管理者範圍
4. 終端機格式
5. 附加通訊埠
6. 開放時段
7. 系統資訊
8. 時鐘設定
9. 每日鬧鈴

### 6. 結束編輯

### 7. 結束並設警戒

## 新增/刪除卡片編輯

※ 用戶位址可輸入16384組(00000~16383)



### ● 使用ID碼新增卡片

進入編輯模式 → 1 新增或刪除 → 1 新增卡片ID碼 → 輸入用戶位址 → 輸入用戶唯讀組碼 → 輸入用戶唯讀卡號

### ● 使用感應新增卡片

進入編輯模式 → 1 新增或刪除 → 2 新增卡片感應 → 輸入用戶位址 → 輸入要新增的卡片數量 → 感應卡片

※若是多張連續卡號，只須感應卡號最小的即可全部新增；若是多張不連續卡號，必須一張一張感應。

### ● 暫停卡片位址

進入編輯模式 → 1 新增或刪除 → 3 暫停卡片位址 → 輸入啟始位址 → 輸入結束位址

### ● 暫停卡片ID碼

進入編輯模式 → 1 新增或刪除 → 4 暫停卡片ID碼 → 輸入用戶唯讀組碼 → 輸入用戶唯讀卡號

### ● 刪除用戶位址

進入編輯模式 → 1 新增或刪除 → 5 移除卡片位址 → 輸入起始用戶位址 → 輸入結束用戶位址

### ● 刪除卡片ID碼

進入編輯模式 → 1 新增或刪除 → 6 移除卡片ID碼 → 輸入用戶唯讀組碼 → 輸入用戶唯讀卡號

### ● 恢復用戶位址

進入編輯模式 → 1 新增或刪除 → 7 恢復卡片位址 → 輸入起始用戶位址 → 輸入結束用戶位址

● 恢復卡片ID碼

進入編輯模式 → 1 新增或刪除 → 7 恢復卡片ID碼 → 輸入用戶唯讀組碼 → 輸入用戶唯讀卡號

● 輸入通行管制模式

進入編輯模式 → 2 使用者資料 → 2 管制模式 → 輸入用戶位址 → 0: 停用; 1: 讀卡; 2: 讀卡或密碼; 3: 讀卡加密碼

### 通行密碼

進入編輯模式 → 2 使用者資料 → 1 通行密碼 → 輸入用5位數用戶位址 → 輸入4位數密碼; 範圍: 0001~9999 → 設定完成  
或可於軟體中的參數設定更改。

### 指紋或指靜脈登入/刪除

● 登入

進入編輯模式 → 2 使用者資料 → 6 手指登入 → 輸入5位數用戶位址 → 依顯示指令採集一隻或兩隻不同手指的資料 → 設定完成  
P.S. 指紋機每枚指紋需採集兩次; 指靜脈機每隻手指需採集三次。

● 刪除

進入編輯模式 → 2 使用者資料 → 7 手指刪除 → 輸入5位數用戶位址 → 設定完成  
P.S. 若欲一次刪除全部用戶指紋資料, 則用戶位址輸入 99999 #

### 通行管制模式

進入編輯模式 → 2 使用者資料 → 2 管制模式  
→ 輸入5位數用戶位址(00000~08999)  
→ 輸入0: 停用; 1: 讀卡; 2: 讀卡或密碼; 3: 讀卡加密碼  
(→ 837EF: 是否省略手指辨識: 0: 不可; 1: 可省略 → 設定完成

※ 如選擇需要密碼的通行模式, 請在快速指令 4 3 考勤/雜項設定中注意其中選擇:  
主控器 省略密碼檢查 選擇 0: 停用;  
WG1 省略密碼檢查 選擇 0: 停用。  
如此區設定錯誤和通行管制模式不相符, 將會影響控制器的判讀出現錯誤, 而無法進出。

管制模式		是否省略手指辨識 (僅837EF適用)		結果簡述 (僅837EF適用)
硬體	701Client	硬體	701Client	
0: 停用	0: 不可	<input type="checkbox"/> 只需指紋/指靜脈 <input type="checkbox"/> 只需卡片		無效使用者
	1: 可省略	<input checked="" type="checkbox"/> 只需指紋/指靜脈 <input checked="" type="checkbox"/> 只需卡片		
1: 讀卡	0: 不可	<input type="checkbox"/> 只需指紋/指靜脈 <input type="checkbox"/> 只需卡片		手指+卡片
	1: 可省略	<input checked="" type="checkbox"/> 只需指紋/指靜脈 <input checked="" type="checkbox"/> 只需卡片		1. 卡片即可 2. 手指即可
2: 讀卡或密碼	0: 不可	<input type="checkbox"/> 只需指紋/指靜脈 <input type="checkbox"/> 只需卡片		1. 手指+卡片 2. 手指+密碼 3. 卡片+手指+密碼 4. 卡片+手指+卡片 5. 密碼+手指+密碼 6. 密碼+手指+卡片
	1: 可省略	<input checked="" type="checkbox"/> 只需指紋/指靜脈 <input checked="" type="checkbox"/> 只需卡片		1. 卡片即可 2. 密碼即可 3. 手指即可
3: 讀卡加密碼	0: 不可	<input type="checkbox"/> 只需指紋/指靜脈 <input type="checkbox"/> 只需卡片		手指+卡片+密碼
	1: 可省略	<input checked="" type="checkbox"/> 只需指紋/指靜脈 <input checked="" type="checkbox"/> 只需卡片		1. 卡片+密碼 2. 手指+密碼

### 警戒密碼

進入編輯模式 → 3 卡機參數[1] → 8 警戒密碼 → 輸入4位數密碼; 範圍: 0001~9999; 預設值: 1234 → 設定完成  
或可於軟體中的參數設定更改。

### 警戒延遲

進入編輯模式 → 3 卡機參數[1] → 7 警戒延遲 → 警戒啟動延遲秒數; 範圍: 000~255; 預設值: 001 → 警戒脈衝輸出時間 (計時單位 10ms); 範圍: 000~255; 預設值: 000 → 設定完成

### 求援密碼

進入編輯模式 → 4 卡機參數[2] → 7 求援密碼 → 共4組選擇1組 → 輸入4位數密碼; 範圍: 0001~9999 → 設定完成  
或可於軟體中的參數設定更改。  
※ 求援密碼僅限於系統設於連網模式。求援時, 此密碼將取代個人密碼, 而將" 求援" 警告訊息傳至電腦端。

### 外接終端機格式

進入編輯模式 → 5 工具箱 → 4 終端機格式 → 0: 樓控器; 1: 電腦; 2: LED字幕機; 3: 列印機 (預設值: 1)  
→ 通訊速率選擇 0: 9600; 1: 19200; 2: 38400; 3: 57600 (預設值: 9600) → 設定完成

### 警報/警戒設定

- 條件:
  1. 卡機處於警戒中
  2. 設有即時警報系統
- 狀況:
  1. 開門逾時: 超過" 開門繼電器時間+開門等待時間" (及下圖所標示開門時段)
  2. 強迫開門: 未經正常程序, 強行進入
  3. 開機時門位不正常: 發生在斷電後重新送電時, 而斷電前讀卡機正處於警戒狀態中



## ● 啟動 / 解除警戒：

待機模式		
讀卡即可		讀卡或密碼
門開啟後	未將門開啟	讀卡加密碼
感應有效卡 → 輸入4位數警戒密碼 → #	* → 輸入4位數警戒密碼 → 感應有效卡	感應有效卡 → 輸入4位數個人通行密碼 → # → 輸入4位數警戒密碼 → #
編輯模式		
啟動警戒：進入編輯模式 → 7 結束並設警戒		解除警戒：進入編輯模式 → 6 結束編輯

※【感應有效卡】的動作也可以改用【讀取手指】來代替。

## 一進一出管制

與讀頭AR-721U、AR-737H/U(唯根模式)及AR-661U連接時，設置讀頭省略密碼檢查。

### ● 讀卡機啟動功能

進入編輯模式 → 4 卡機參數[2] → 6 一進一出 → 主控器選擇1：啟用 → WG1選擇1：啟用

### ● 感應卡設定管制

進入編輯模式 → 1 新增或删除 → 9 一進一出管制 → 輸入5位數起始用戶位址 → 輸入5位數結束用戶位址 → 選擇1：啟用

## 樓層管制

【例】與AR-401RO16B連線來設定可進出的樓層【傳輸速率(BAUD9600)】

### ● 樓層控制功能設定(依據使用的通訊埠對應以下設定)

1-進入編輯模式 → 5 工具箱 → 4 終端機格式 → 選擇0：樓控器 → 通訊速率選擇 0：9600

2-進入編輯模式 → 5 工具箱 → 5 附加通訊埠 → 選擇1：樓控(需搭配725L485使用)

組別	樓 層															
	1	2	3	4	5	6	7	8	9	10	11	12	13	14	15	16
1	0	0	0	0	0	0	0	1	0	0	0	0	0	0	0	1
2	17	18	19	20	21	22	23	24	25	26	27	28	29	30	31	32
3	0	0	0	0	0	0	0	0	0	0	0	0	0	0	0	0
4	33	34	35	36	37	38	39	40	41	42	43	44	45	46	47	48
5	0	0	0	0	0	0	0	0	0	0	0	0	0	0	0	0
6	49	50	51	52	53	54	55	56	57	58	59	60	61	62	63	64
7	0	0	0	0	0	0	0	0	0	0	0	0	0	0	0	0

### ● 單一樓層設定

進入編輯模式 → 2 使用者資料 → 4 單通行樓層 → 輸入用戶位址 →

輸入可通行樓層(1~64)

### ● 多通行樓層設定

進入編輯模式 → 2 使用者資料 → 5 多通行樓層 → 輸入用戶位址 → 選擇輸入範圍(1; 2; 3; 4;) → 輸入16位數管制碼(請參考圖表)

【例】設定114號用戶可通行8樓跟16樓：

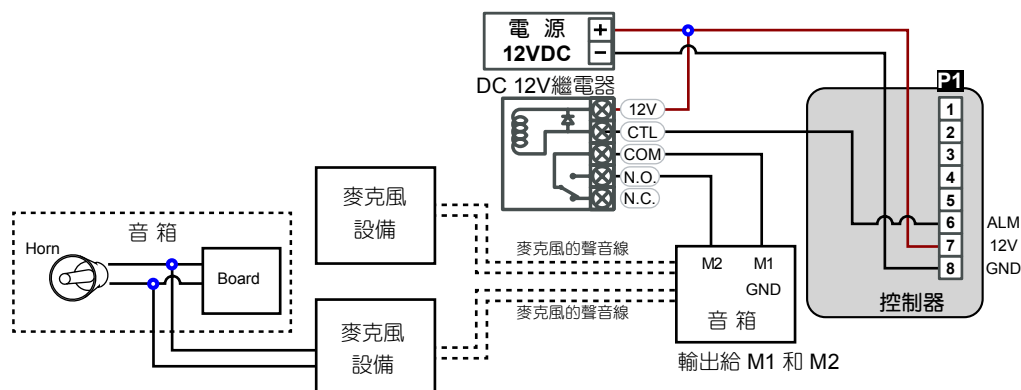
進入編輯模式 → 2 使用者資料 → 5 多通行樓層 → 114 # → 1 # → 00000010000001 #

## 編輯定時鈴聲

進入編輯模式 → 5 工具箱 → 9 每日鬧鈴 → 設定組別(00~15) → 設定觸發時間(觸發時間為24小時制)；

設定動作秒數(秒數為鈴聲響的時間,範圍:1~255) → 設定週期(0:關,1:開) → 設定完成

### ● 硬體安裝



## 啟用開放時段功能


進入編輯模式 → **3** 卡機參數(1) → **2** 啟/停 開放時段 → 設定主機定時自動開門 (0:停用,1:啟用) → 於自動開門時段內立即開啟電鎖 (0:停用,1:啟用) → 設定WG1定時自動開門 (0:停用,1:啟用) → 於自動開門時段內立即開啟電鎖 (0:停用,1:啟用) → 設定完成

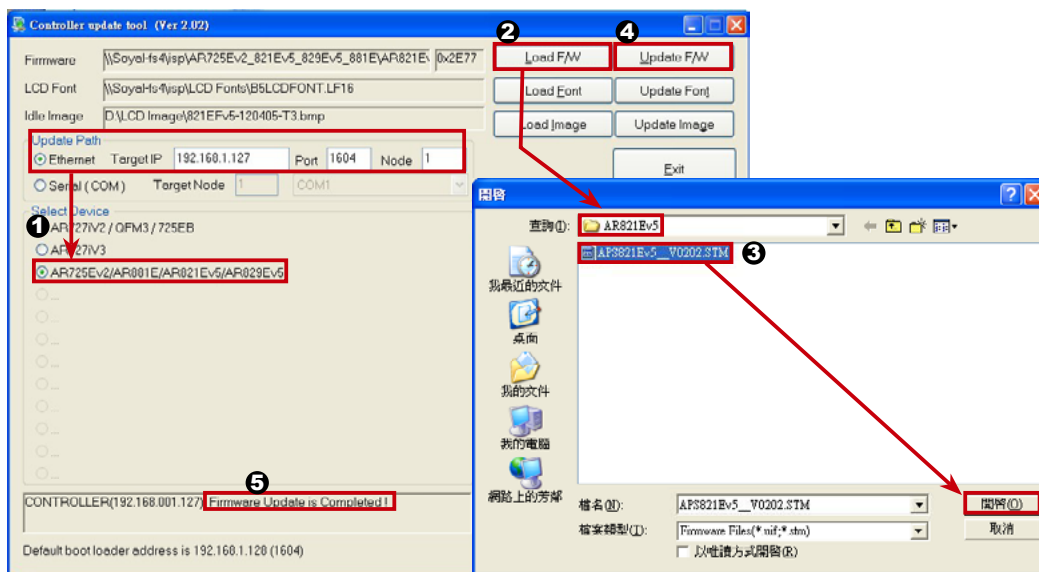
## 設定開放時段

進入編輯模式 → **5** 工具箱 → **6** 開放時段 → 設定組別 (00~15) → 設定時間 (時間為24小時制) ; 設定主機有效 (0:關,1:開) ; 設定維根有效 (0:關,1:開) → 設定週期 (0:關,1:開) → 設定完成

## 韌體更新的方式

更新AR-837 (EF) / AR-837 (E)的韌體，請利用SOYAL提供的更新程式來執行韌體更新的動作。

- 請執行SOYAL提供的程式  可以在產品附贈的光碟內或是到SOYAL的官方網站上下載【UdpUpdater】軟體

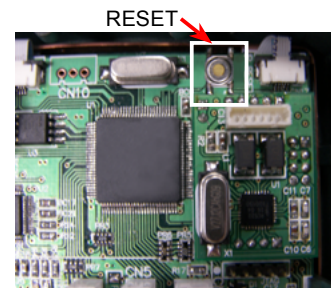


- 更新韌體
  - 【請先到SOYAL的官方網站下載837 (E/EF)最新版的ISP Firmware】
  - 1. 請輸入預設值的IP:192.168.1.127及預設Port:1604
  - 2. 按下【Load F/W】搜尋 AR-837 (E/EF) 的 Firmware 存放的所在位置
  - 3. 點選最新版本的 Firmware後按【開啟】
  - 4. 按下【Update F/W】來啟動分位的更新動作
  - 5. 在下方的欄位中會出現【Firmware Update is Complete】代表更新成功

## 回復出廠預設值

### 回復至出廠預設值

- 回復控制器的設定到出廠預設值：
  - 進入編輯模式 → **4** 卡機參數2 → **9** 回復出廠狀態 → **0** : 控制器參數 ; **1** : 使用者資料 ; **2** : 參數及使用者
- 回復IP設定：
  - 有接電源的狀態下，按住電路板上的【RESET】按鈕，直到面板上的ERR(紅燈)燈號亮起，結果為IP位址和設定參數全回復(如右圖)。

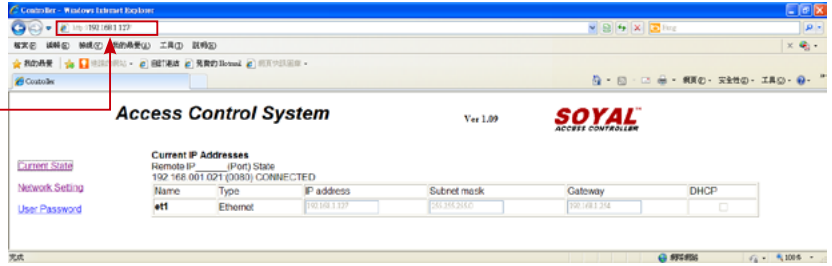


- ※ 操作完成後，會有系統提示音，請在系統提示音結束後重新送電。
- ※ 一旦回復出廠預設值或IP設定，需重新在 **5** 工具箱 → **5** 附加通訊埠(0:指紋200 ; 1:樓控 ; 2:指靜脈2000 ; 3:指紋9000 ; 4:... )，設定通訊埠，否則指紋/靜脈/樓層將無法使用。

## IP設定說明

- IE網頁瀏覽器輸入AR-837 (E/EF)的IP位置  
出廠預設值為 **http://192.168.1.127**

若是AR-837 (E/EF)的IP位置已經變更  
就必須輸入新的IP位置



- 網頁選單

**Current Status**

← 監測連網的電腦

**Network Setting**

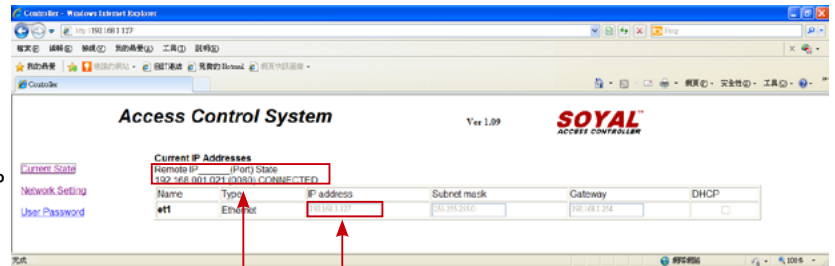
← IP 設定

**User Password**

← 變更使用者登入資料

- Current State**

在連線狀態下能夠監測出並顯示那一台電腦連接進來的乙太網路IP



顯示由那一台電腦連接進來

AR-837 (E/EF)現在的IP位置

- 登入使用者**

網頁開起後，當第一次進入IP設定或是使用者權限

此時IE網頁會出現要求登入使用者名稱的名稱

※在出廠預設值的狀況下

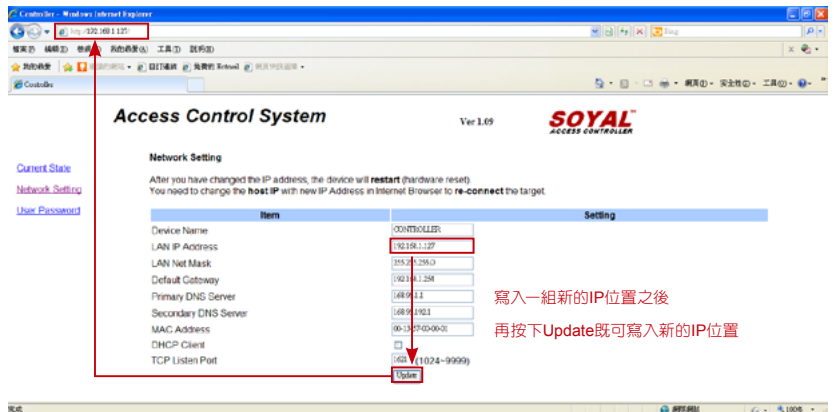
使用者名稱：admin

密碼：不需要輸入密碼直接登入使用者名稱按下『確定』即可登入



- Networking Setting**

此時IE網頁瀏覽器輸入192.168.1.127時會出現SOYAL的網頁  
並出現預設值IP地址192.168.1.127及MAC Address地址和設備上的標籤上是相同的，如果您想要修改乙太網路的IP地址  
時請在LAN IP Address中填入您新的IP同時按下『Update』  
更新IP地址。更新後的IP請重新連接IE網頁瀏覽器的新的IP  
地址。

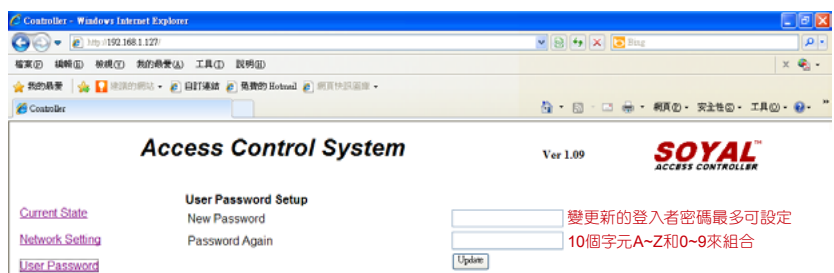


寫入一組新的IP位置之後

再按下Update既可寫入新的IP位置

- User Password**

密碼最多10個字，可由字母A~Z及數字0~9 排列組合



變更新的登入者密碼最多可設定

10個字元A~Z和0~9來組合